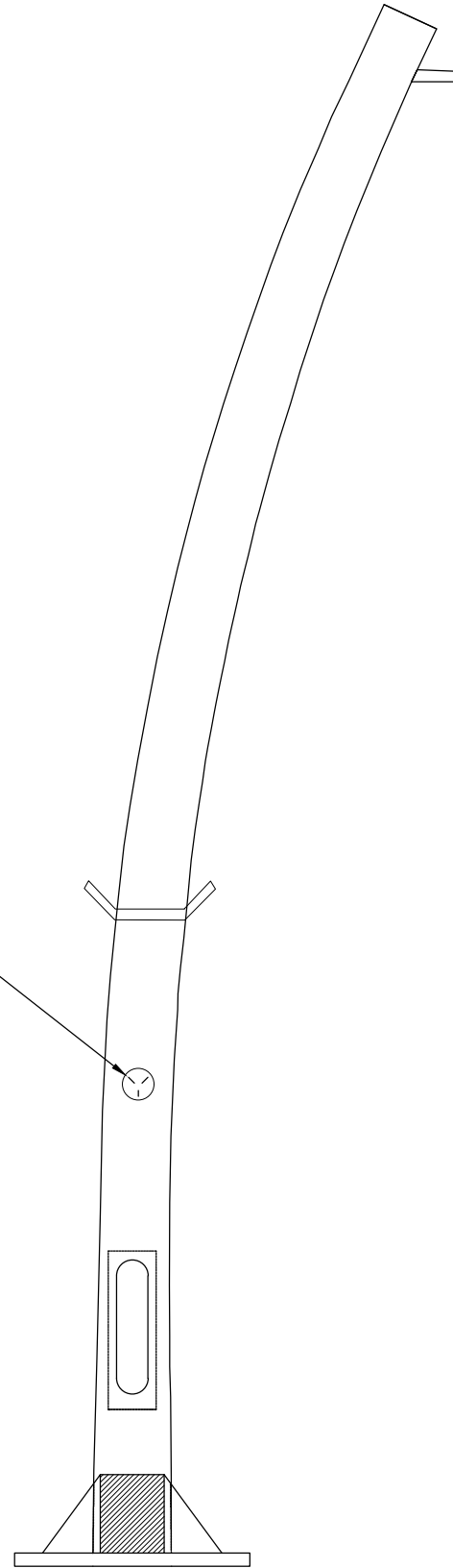
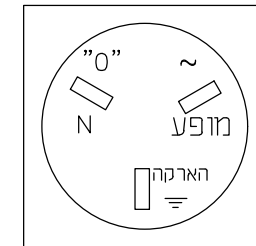
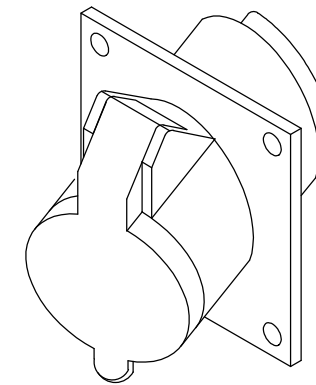


התקנת בית תקע דגם CEE-17 על עמוד תאורה



בית תקע 16 א' תלת פזי משוריין מוגן מים
משוריין מוגן מים עם מכסה דגם CEE-17
מוטה כלפי מטה למניעת חדירת מי גשם

שקע דגם CEE-17 1x16A



אופן חיבור מוליכים
בבית תקע

הערות

1. חיבור הקיר על העמוד יהיה מסוג CEE17 1*16 אמפר עם מכסה.
2. השקע יהיה עם הטייה כלפי מטה למניעת חדירת מי גשם.
3. חיזוק השקע לעמוד יהיה ע"י ברגים בחורים שהוכנו מבעוד מועד בטרם הגליון.
4. לא יתקבל חיבור קיר אחר מלבד CEE17
5. פרט זה לתאורת חג יבוצע לפי מפרט 08 פרק 0805 סעיף 08055 סעיף משנה 080554
6. בעמוד 10 מ' יותקן השקע בגובה 5.5 מ'. בעמוד 5-6 מ' יותקן השקע בגובה 3.5 מ'.

© כל הזכויות שמורות
למשרד י.אהרוני

י.אהרוני-הנדסת חשמל

רח' יהודה הנחתום 4 באר-שבע
טל': 08-6238774
פקס: 08-6238776

L26