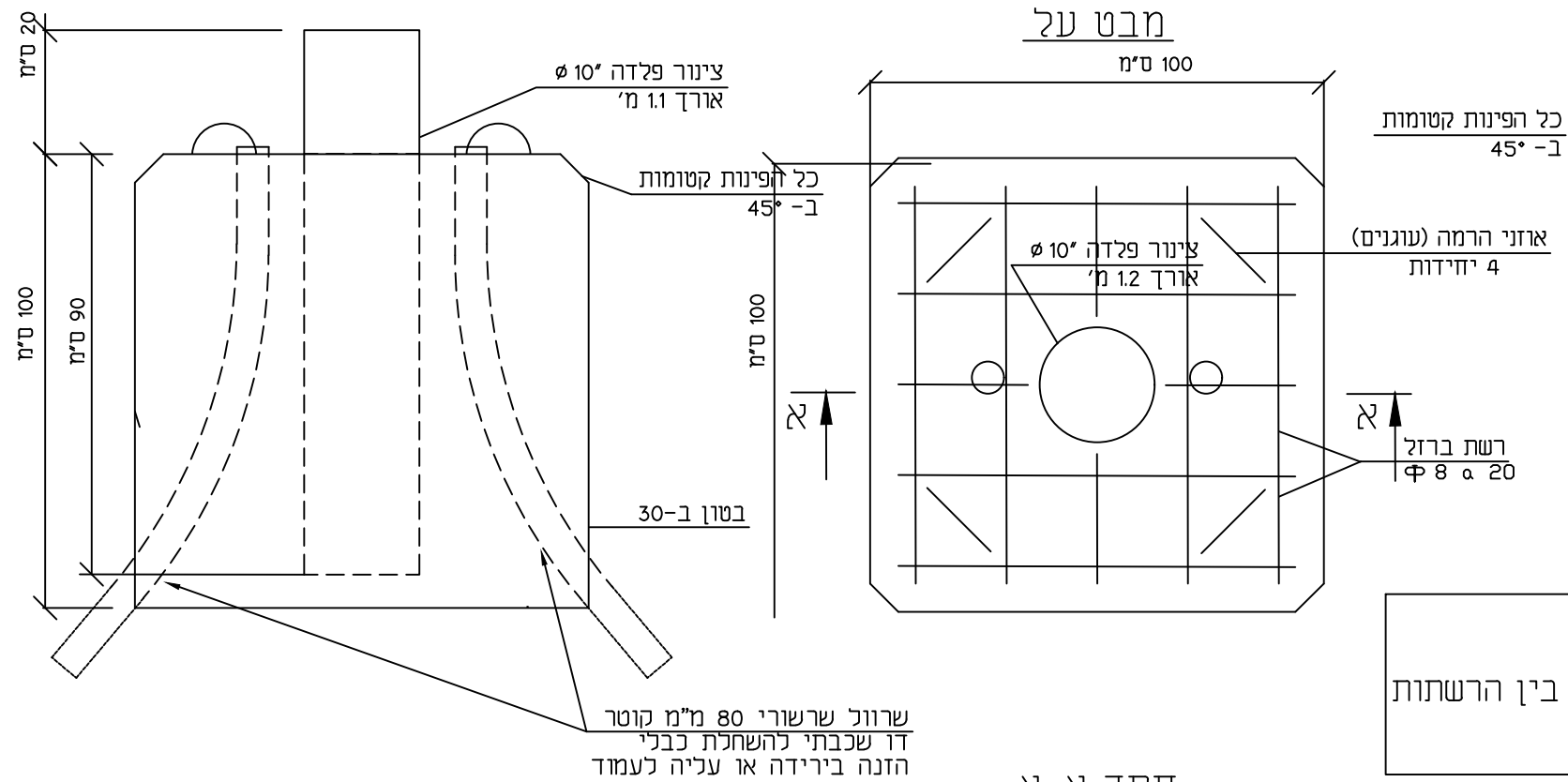
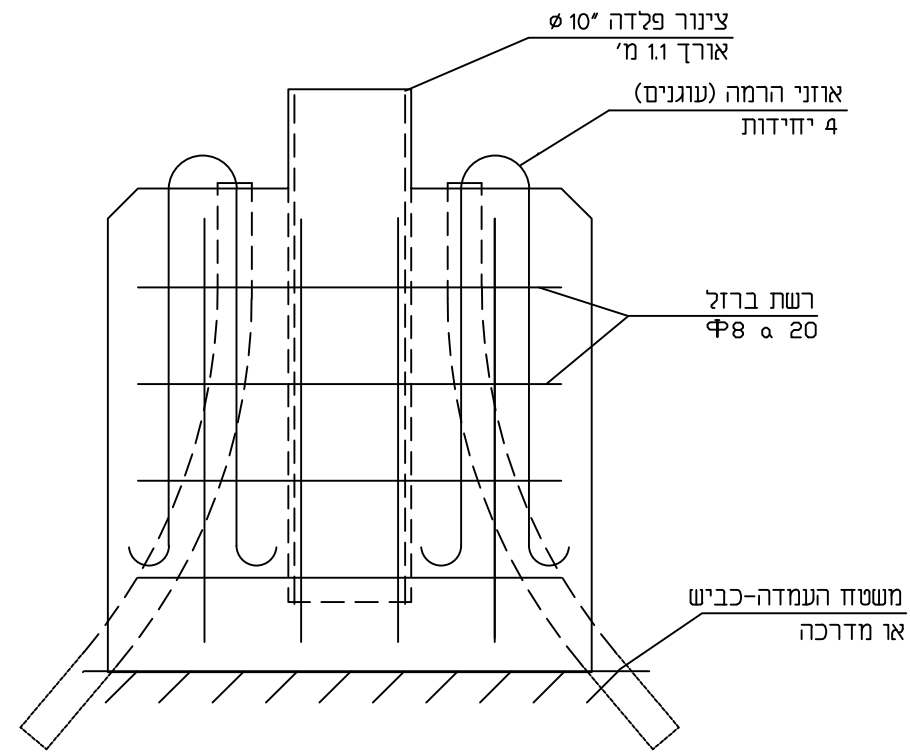


בסיס בטון על קרקעי לעמוד עץ לתאורה זמנית



חתך א-א



אין להתקין עמודי תאורה זמנית
עם יסוד בטון על-קרקעי ללא הגנתם
ע"י מעקה בטיחות

© כל הזכויות שמורות
למשרד י.אהרוני

י.אהרוני-הנדסת חשמל

רח' יהודה הנחתום 4 באר-שבע
טל': 08-6238774
פקס: 08-6238776