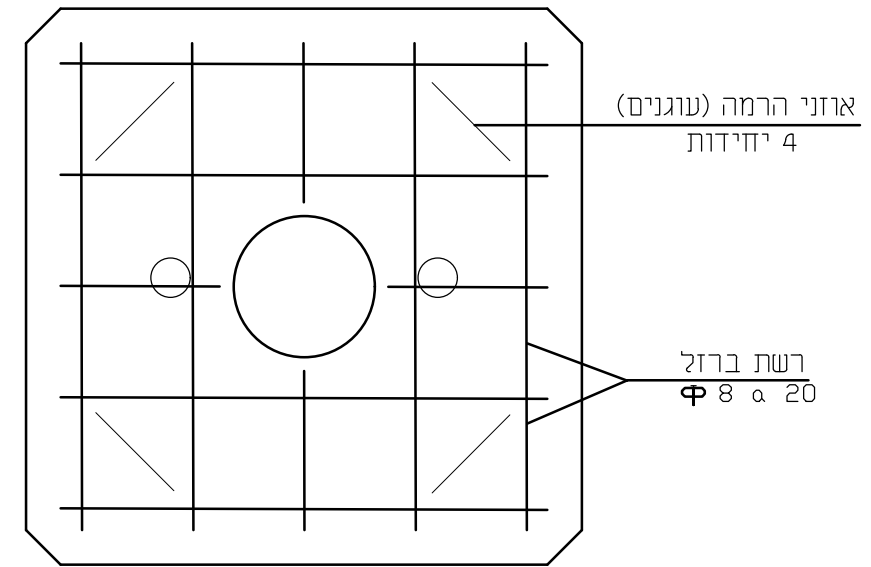
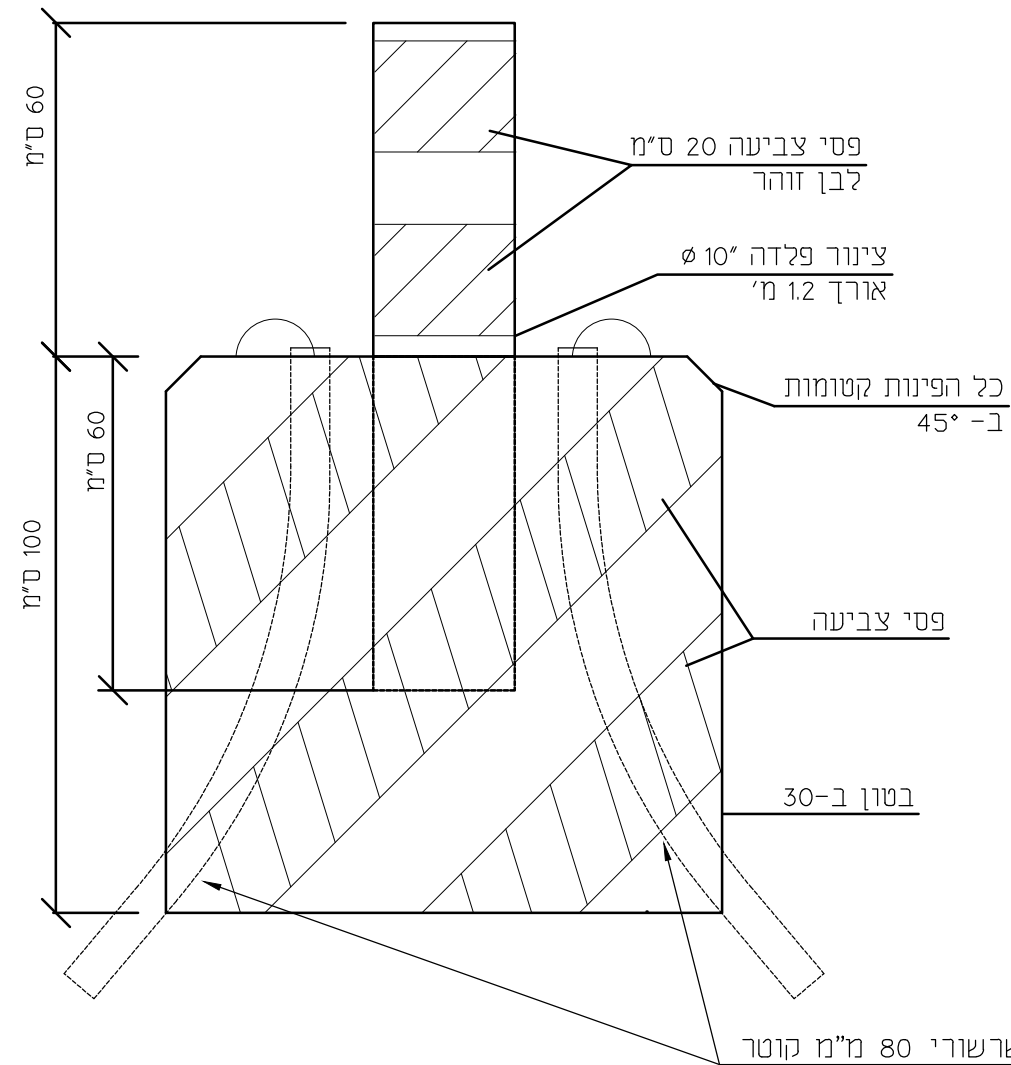
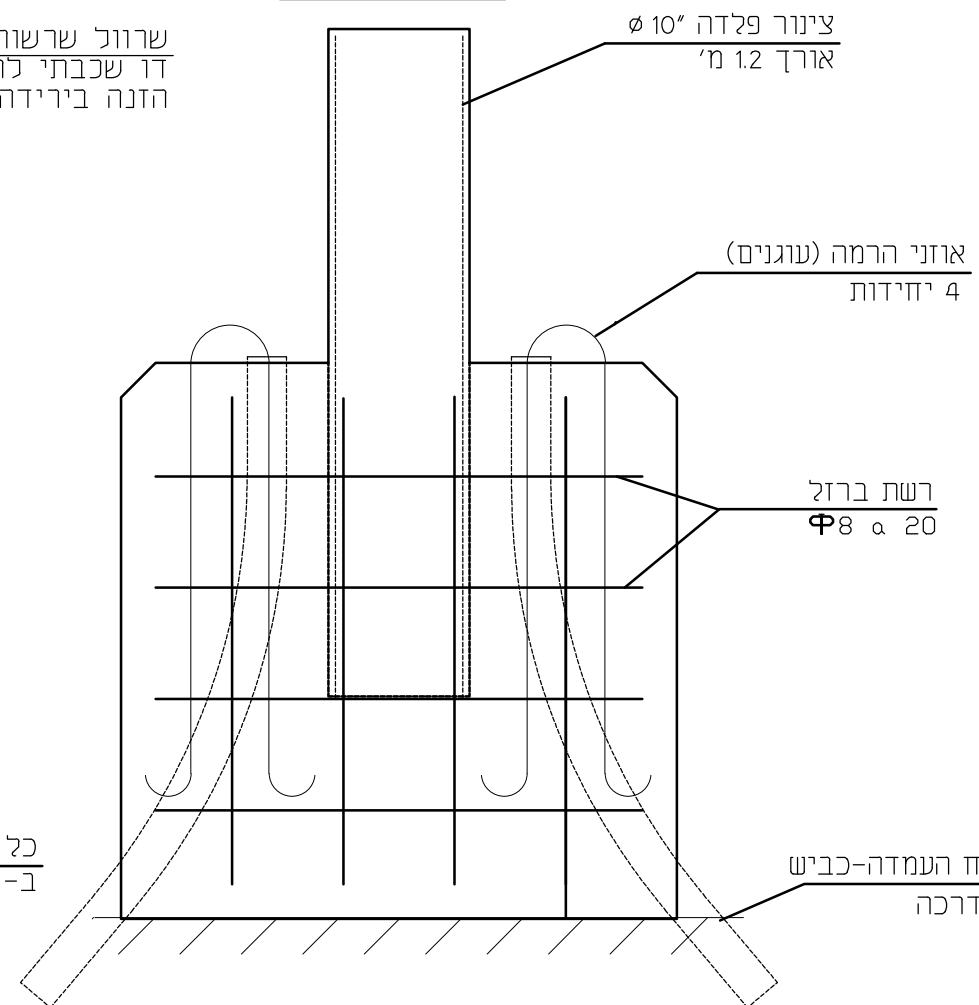
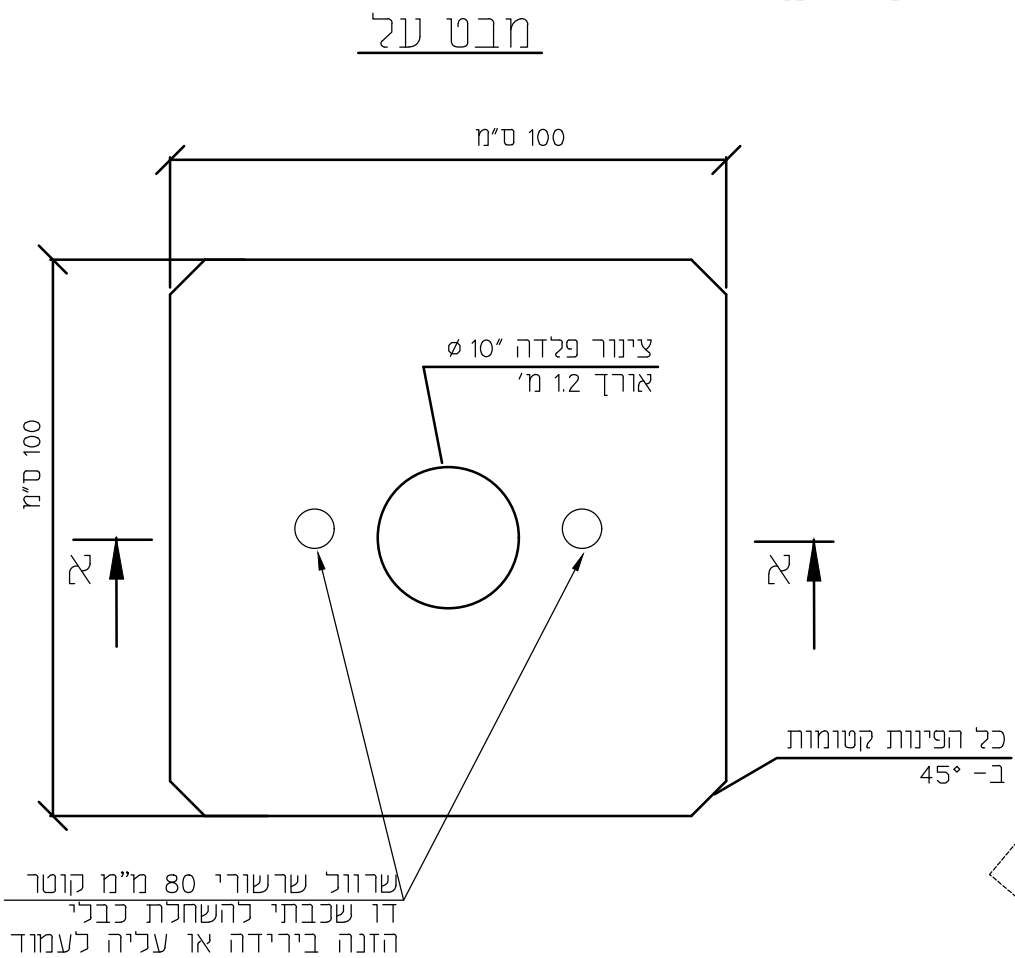


בסיס בטון על קרקעי לעמוד עץ לתאורה זמנית

מבט על



חתך א-א



אין להתקין עמודי תאורה זמנית עם יסוד בטון על-קרקעי ללא הגנתם ע"י מעקה בטיחות

הערה:

יש לרתך את כל החיברים בין הרשתות לעוגנים ולצינור

© כל הזכויות שמורות
למשרד י.אהרוני

י.אהרוני-הנדסת חשמל

רח' יהודה הנחתום 4 באר-שבע
טל': 08-6238774
פקס: 08-6238776