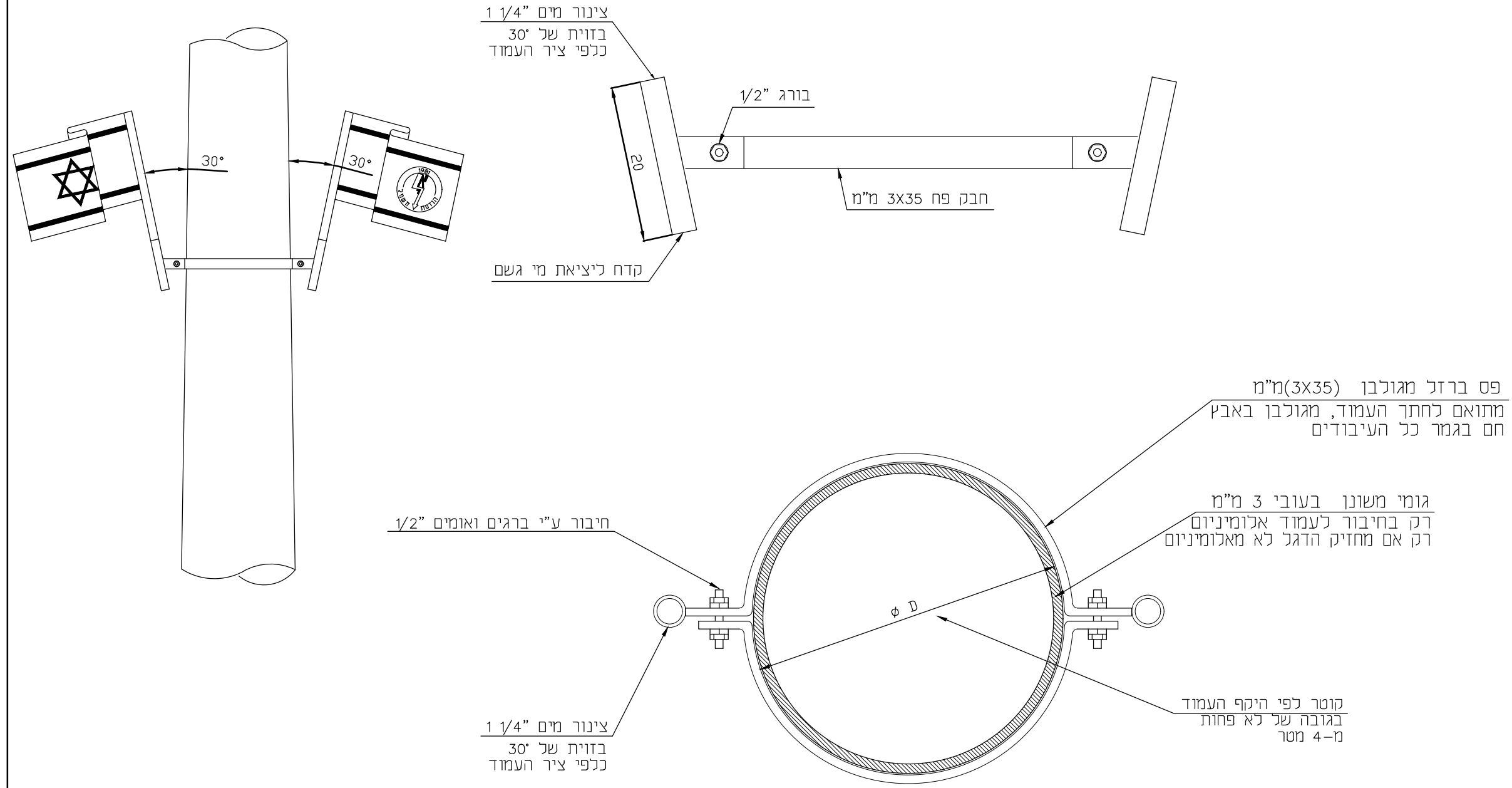


פרט מחזיק דגלים מגולוון לעמודי מאור רחובות



הערות:

1. מחזיק הדגלים יותקן בגובה 5 מ' בעמוד 10 מ'.
 2. מחזיק הדגלים יותקן בגובה 3 מ' בעמוד 10 מ'.
 3. המחזיק יהיה מאותה מתכת שממנה עשוי העמוד.
 4. המחזיק יהיה צבוע באותו גוון ובאותה השיטה כמו העמוד.
 5. קוטר המחזיק או מידותיו בהתאם לסוג העמוד.
- לפי מפרט 08 סעיף 080555.

L25

© כל הזכויות שמורות
למשרד י.אהרוני

י.אהרוני-הנדסת חשמל
רח' יהודה הנחתום 4 באר-שבע
טל': 08-6238774
פקס: 08-6238776