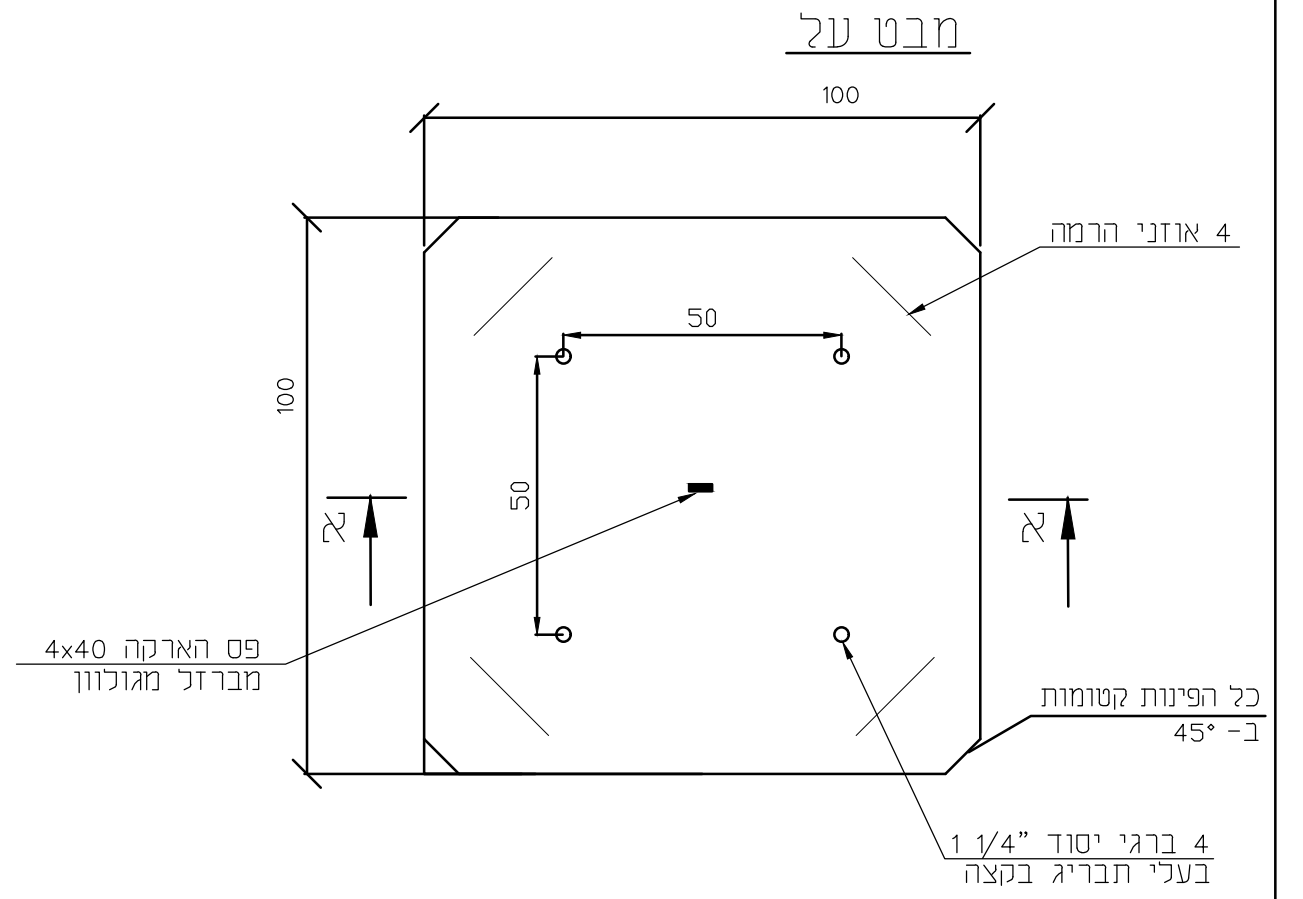
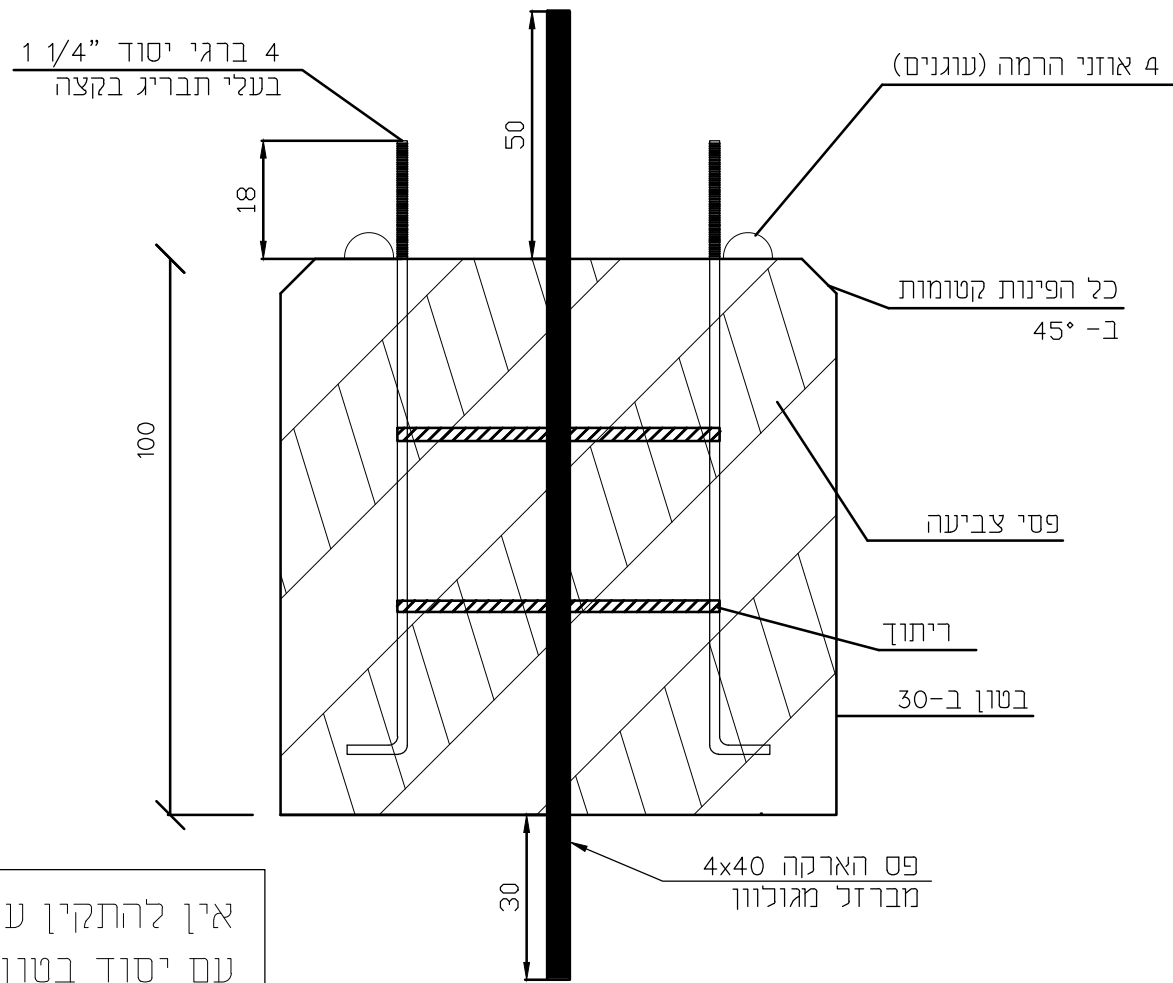
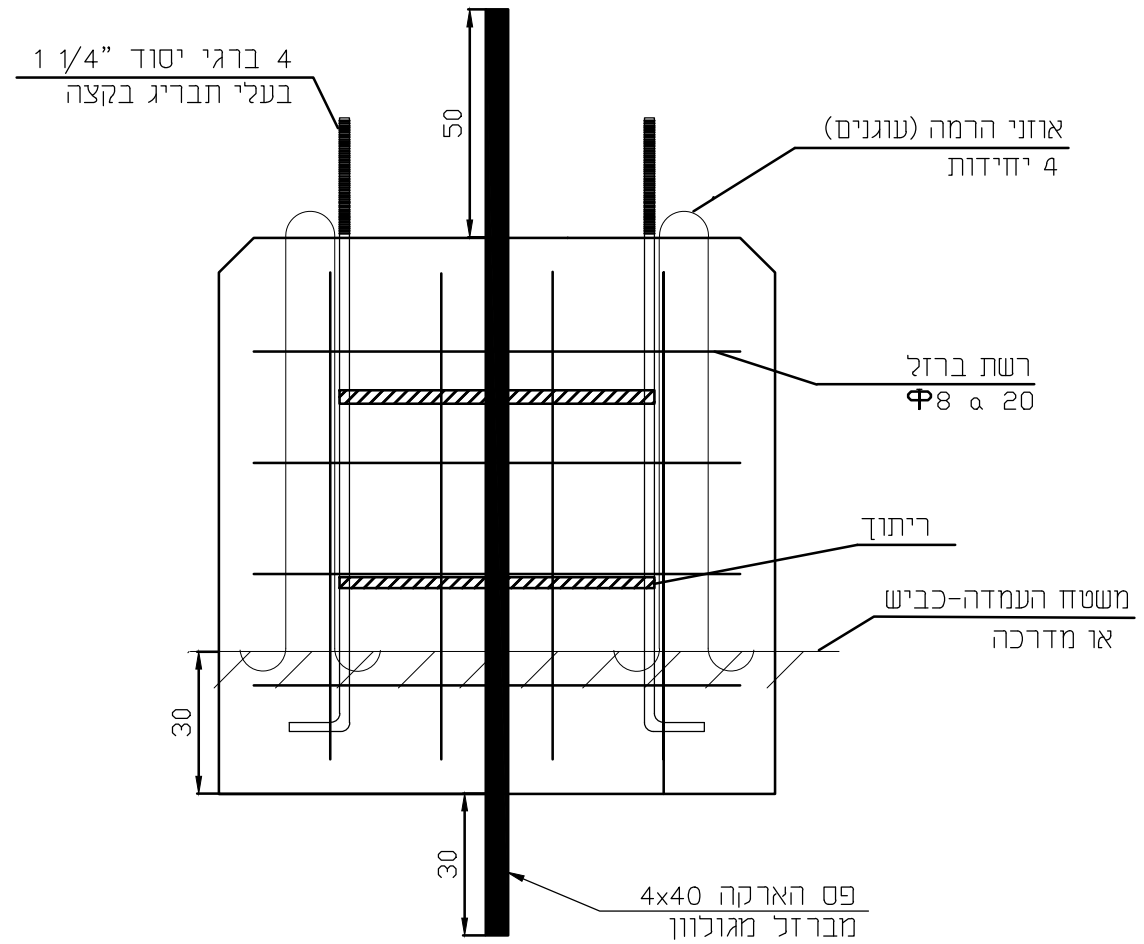


בסיס בטון על קרקעי לחיבור פלטה עבוד כל המידות בס"מ  
 עמוד עץ לתאורה זמנית



חתך א-א



אין להתקין עמודי תאורה זמנית עם יסוד בטון על-קרקעי ללא הגנתם ע"י מעקה בטיחות

הערה:  
 יש לרתך את כל החיברים בין הרשתות לעוגנים ולצינור

© כל הזכויות שמורות  
 למשרד י.אהרוני

י.אהרוני-הנדסת חשמל  
 רח' יהודה הנחתום 4 באר-שבע  
 טל': 08-6238774  
 פקס: 08-6238776