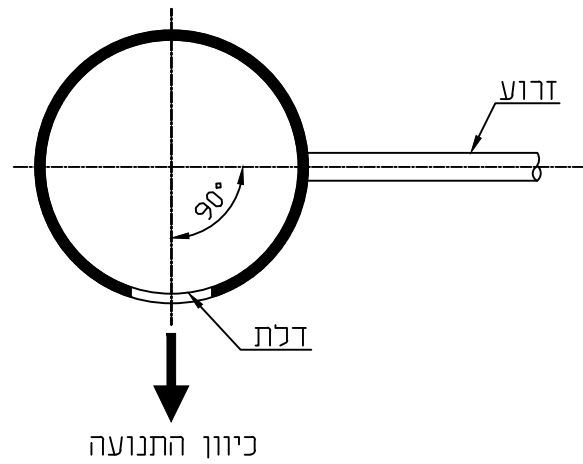


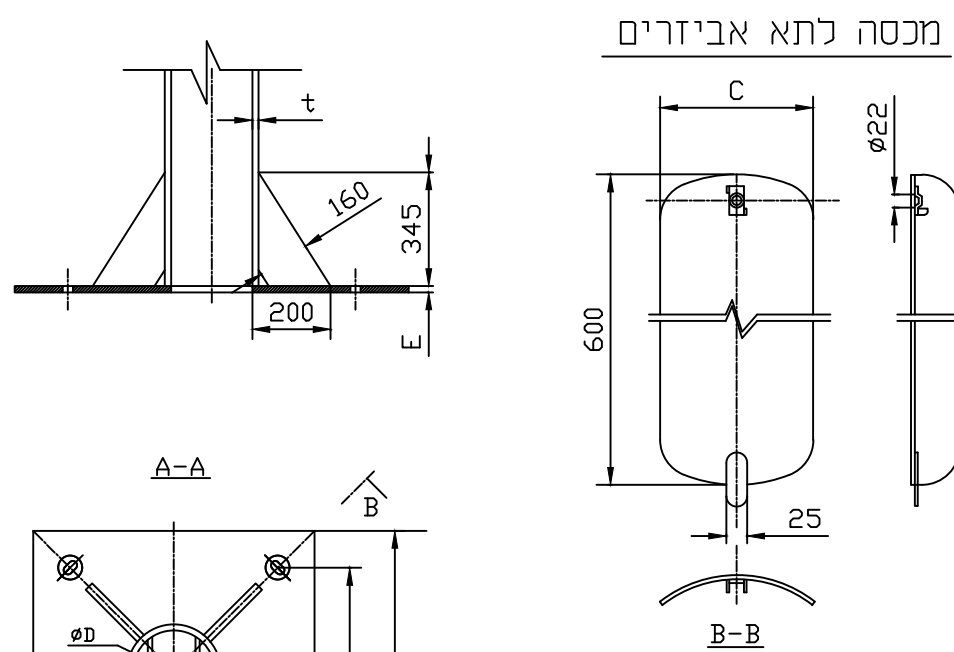
פרט עקרוני לעמוד בעל חתך עגול קוני כפיף "בננה"

פרט ב'



הערות:

1. העמוד וכל אביזריו יהיו מאושרים ע"י מכון התקנים הישראלי- וישאו תו תקן.
2. העמוד ייוצר בהתאם לת"י 812 בהוצאתו האחרונה.
3. העמוד יגולווו בטבילה באבק חס בהתאם למפרט המיוחד.
4. פתחי התאים בעמודים יהיו בכיוון נגדי לתנועה בכביש. יש להתקין שרשרת ברזל מגולווו פנימית לשמירה על הדלת. השרשרת מבודדת ע"י צינורית בידוד.
5. חיזוק השרשרת ע"י נעלי כבל לרציפות הארקה.



קדח אובלי במידות בהתאם לקטרים של הברגי יסוד בטבלה המצורפת בפרט LB14

בית תקע 16 א' תלת פזי משוריין מוגן מים משוריין מוגן מים עם מכסה דגם CEE-17 מוטת כלפי מטה למניעת חדירת מי גשם

מספר עמוד בגובה 1.5 מ'. סימון בצבע.

נוסחה לחישוב קוטר תחתון לעמוד עגול קוני - $D=H \times 14 + d$

t	J	F	E	d	D	C	B	A	H
4	300	400	10	76	180	140	600	600	5 מ'
4	300	400	12	76	180	140	600	600	6 מ'
5	400	520	18	76	260	160	600	600	10 מ'

המידות במ"מ

LB - אם יש בעמוד יותר מפתח אחד, המרחק הנמדד לאורך ציר העמוד בין משקופי הפתח התחתון לסף הפתח שמעליו לא יהיה קטן מקוטר העמוד במקום שבו נמצא משקוף הפתח התחתון

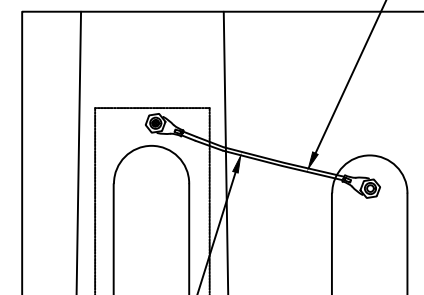
כל הזכויות שמורות ©

למשרד י.אהרוני

י.אהרוני-הנדסת חשמל

רח' יהודה הנחתום 4 באר-שבע
טל': 08-6238774
פקס: 08-6238776

גידי הארקה 10 מ"מ עם מעטה פיו.סי מבודד באורך 50 ס"מ



חיזוק המכסה ע"י גידי הארקה 10 מ"מ עם מעטה פיו.סי מבודד מפס הארקה ע"י נעלי כבל להמשך רציפות הארקה למכסה גם כאשר הוא מפורק

