

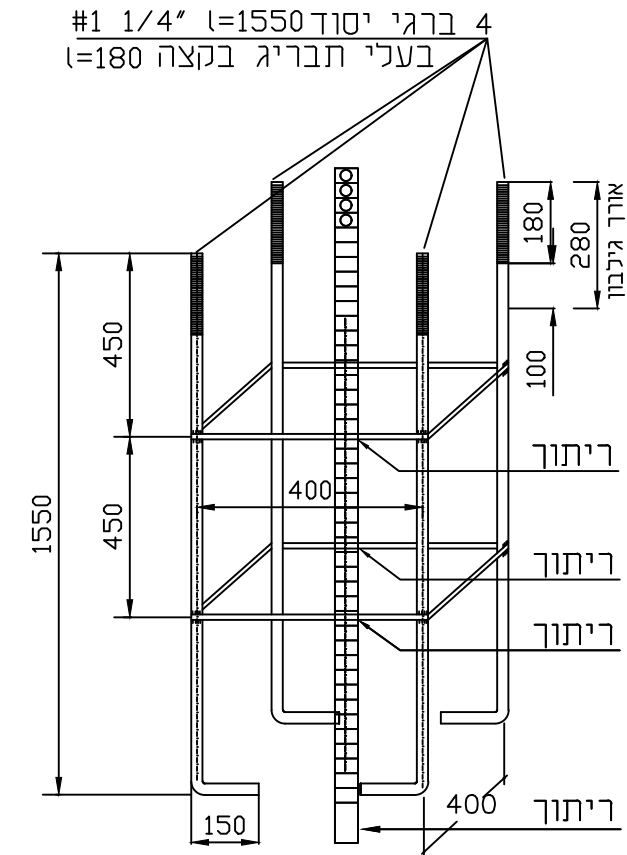
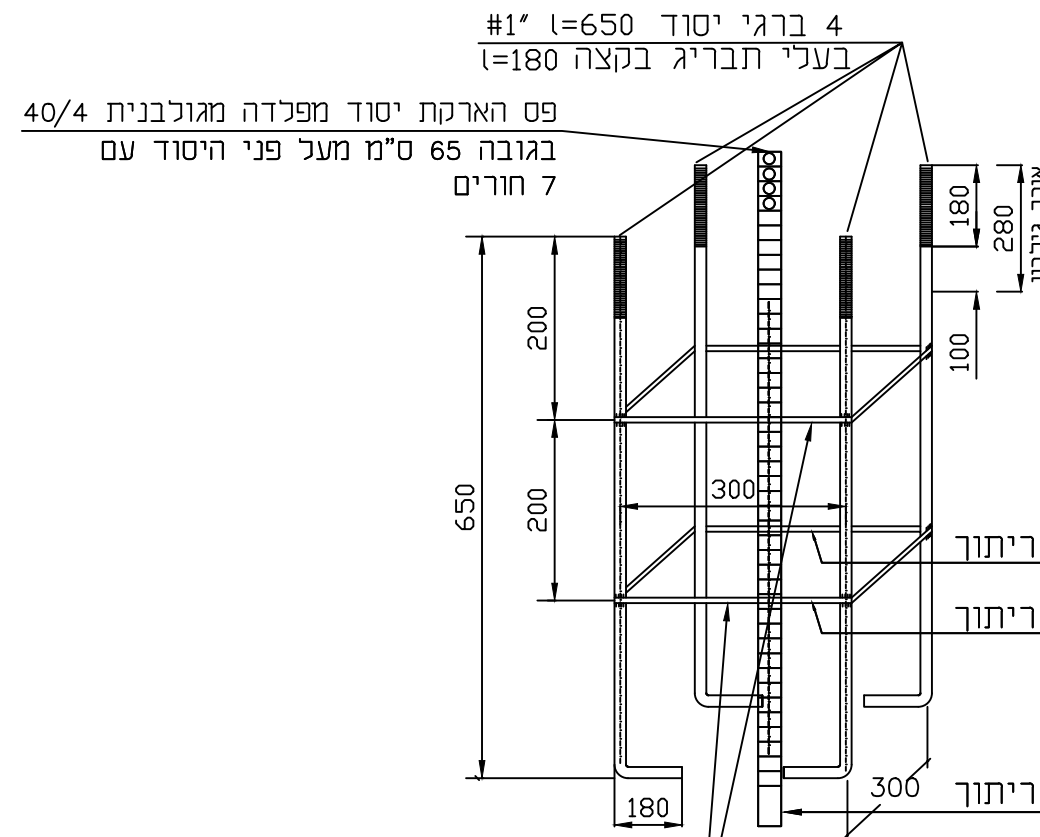
# פרט ברגי יסוד לעמוד תאורה פרטי

פרט ברגי יסוד בעמוד בגובה 6 מ' או 5 מ'  
(מידות במ"מ)

פרט ברגי יסוד בעמוד בגובה 10 מ'  
(מידות במ"מ)

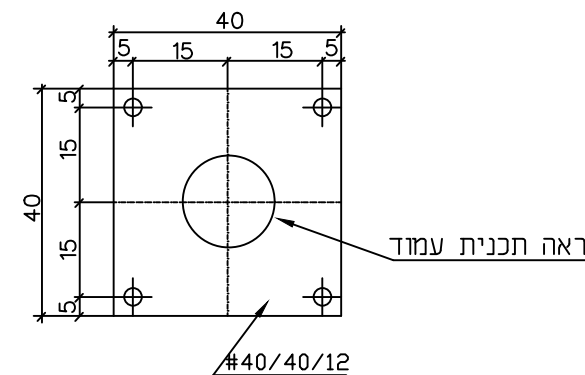
הערות:

1. אורך בורג היסוד הבולט מחוץ לפני היסוד העליונים יחושב כך שיוכל לכלול את עובי פלטת היסוד של עמוד התאורה ועוד 3 אומים - 1 מתחת לפלטת יסוד העמוד ועוד 2 אומים מעל לפלטת היסוד כולל אומים ודיסקיות רגילות ודיסקיות קפיץ יש לקחת זאת בחשבון.

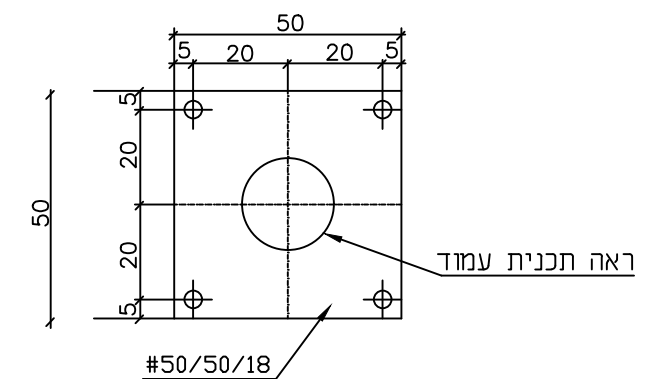


2 פסי חיזוק מברזל שטוח  
במידות (40x4) מ"מ  
מרותך לברגי היסוד בשני  
מקומות כנדרש ב-08

פרט מיקום הברגים בפלטה בעמוד בגובה 6 מ' או 5 מ'



פרט מיקום הברגים בפלטה בעמוד בגובה 10 מ'



© כל הזכויות שמורות  
למשרד י.אהרוני

י.אהרוני-הנדסת חשמל

רח' יהודה הנחתום 4 באר-שבע  
טל': 08-6238774  
פקס: 08-6238776