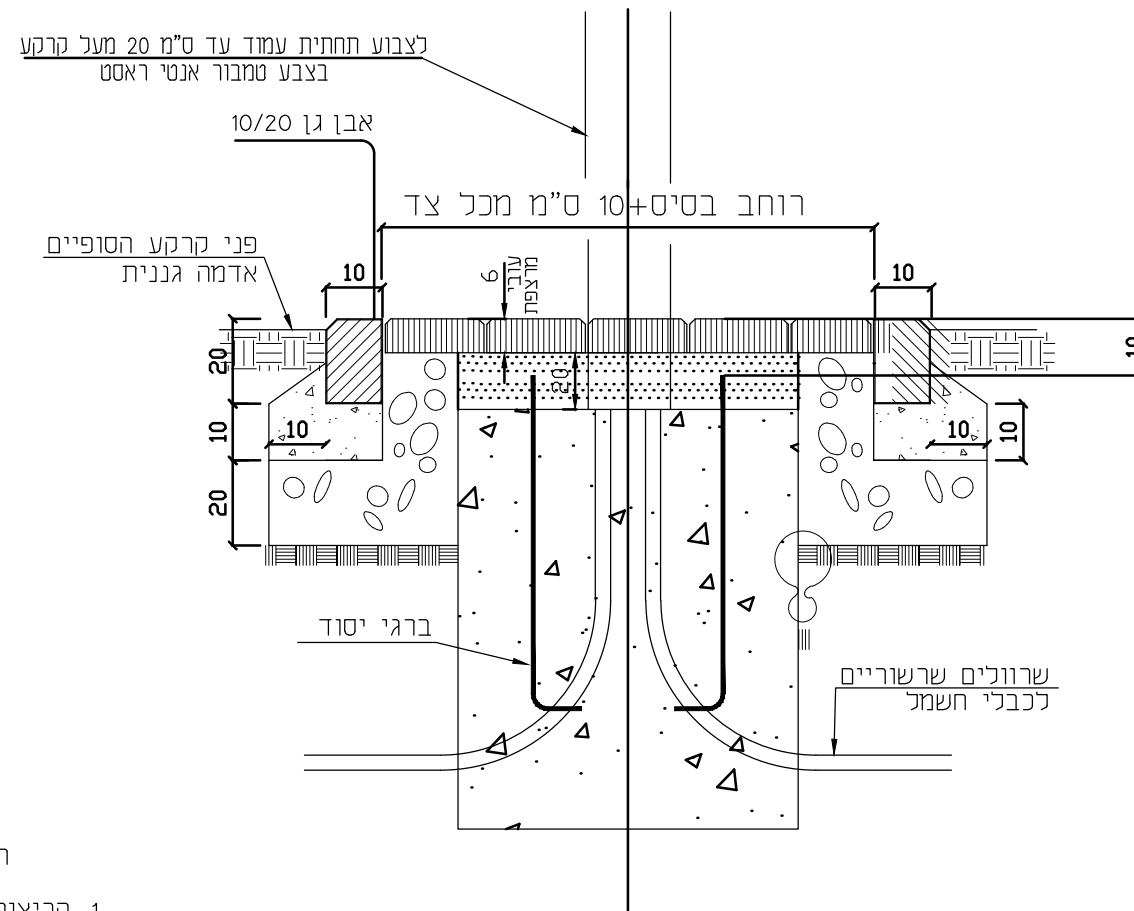


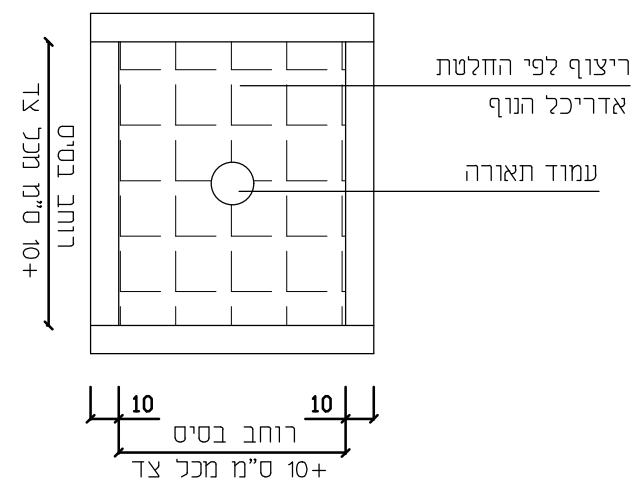
פרט ריצוף מסביב לעמוד תאורה
הממוקם במדרכה או באי תנועה
ונדרשת הטמנת היסוד בקרקע



הערות:

1. הריצוף מסביב לעמוד בא לצורך שימוש כמדרג כל רגל של החשמלאי לתחזוקה ללא רמיסת צמחים או התבססות בבוץ.
2. באופן כזה יסוד העמוד יהיה (-20) ס"מ מתחת לפני הריצוף.
3. ללא ריצוף של עמוד תאורה בשצ"פ יהיה הכרח לסיים את הבטון 15 ס"מ מעל לאדמה הגננית כנדרש במפרט 08

הבסיס יהיה שקוע (-20) ס"מ לא כולל עובי מרצפת



© כל הזכויות שמורות

למשרד י.אהרוני

י.אהרוני-הנדסת השמל

רח' יהודה הנחתום 4 באר-שבע
טל': 08-6238774
פקס: 08-6238776