

# פרט בסיס בטון לעמוד תאורה פרטי (עמוד פרטי-עמוד הנמצא בתחזוקת הרשות המקומית)

## בסיס עמוד במשטח עם ריצוף או אספלט

יסודות לעמודים לפי מפרט 08 סעיף 08.6.02

היסודות יהיו מבטון ב-30 לפחות. היסודות יבוצעו לפי המידות המפורטות במסמכי החוזה.

הבורות ליסודות ייחפרו בהתאם למפורט בסעיף 08.02.04 לעיל.

הציקה תבוצע בתוך הבור לאחר שהמפקח יאשר את הבורות. כל העבודות של יציקת הבטון ועבודות העזר הכרוכות בהן יבוצעו בהתאם לדרישת פרק 02-עבודות בטון יצוק באתר. יציקת 30 ס"מ עליונים של היסוד תבוצע בטפסות יסודות מבטון טרום יתאימו לדרישות פרק 03-מוצרי בטון טרום.

בתוך היסוד יוכנסו שרוולי מעבר לכבלים ולמוליכי הארקה. השרוולים יהיו מצינורות פלסטיים בקוטר הנדרש אולם לא פחות מ-50 מ"מ לכבל ו-23 מ"מ למוליך הארקה. מספר השרוולים יהיה לפי הצורך, כמצויין בפרט אולם לפחות שניים לכבלים ושניים למוליכי הארקה.

בעמודים בעלי לוח בסיס, יש לעגן בבטון היסוד 4 ברגי עיגון, כנדרש בתוכנית. ברגי העיגון ייקשרו ביניהם באמצעות 2 פסי פלדה בחתך של 20/2 מ"מ. בעמודים בעלי בסיס שורש יבוצע היסוד לפי הוראות היצרן או לפי המפרט המיוחד. גמר היסוד יהיה חלק ומפולס. גובה גמר היסוד יהיה כמצויין בתוכנית. אם לא נאמר אחרת הגובה יהיה:

- במדרכות 20 ס"מ מתחת למפלס הסופי לא כולל עובי המרצפת

- בכבישים בין-עירוניים - 7 ס"מ מעל המפלס הסופי

- בגינות 15 ס"מ מעל המפלס הסופי של אדמת הגינון

המפלס הסופי הוא משטח הרצפה, המדרכה, או קו עליון של אבן שפה קיים או מתוכנן, ליסודות הבולטים מעל המפלס הסופי, יש לקטום את 4 השפות העליונות של היסוד, בזווית של 45° (20x20) מ"מ. יסודות של עמודים צבועים (חלק היסוד שמעל הקרקע), יש לצבוע בגווני העמוד (לפי מפרט 08 ורק באישור בכתב של הפקוח)

הערות:

1. ברגי היסוד יהיו בקוטר כנדרש בטבלה לעיל.

2. ברגי היסוד יהיו באורך כנדרש בטבלה לעיל.

3. ברגי היסוד יגולונו עד 10 ס"מ בתוך היסוד דהיינו לכל אורך ההברגה ועוד כ-10 ס"מ

4. עובי גיליון ברגים 60 מיקרון.

5. פרט זה יבוצע בכפיפות לנדרש במפרט 08 פרק 0805

סעיף 08052.

6. חיבור גידי הארקה ביניהם יבוצע בשיטת CADWELD בקרקע

לפי מפרט 08 פרק 0804.

7. גובה הבורג מעל לפני הבטון העליונים יחושב כך לעובי

הפלטה של עמוד התאורה ועוד 3 אומים + דיסקיות ודיסקיות קפיץ

כל הזכויות שמורות ©

למשרד י.אהרוני

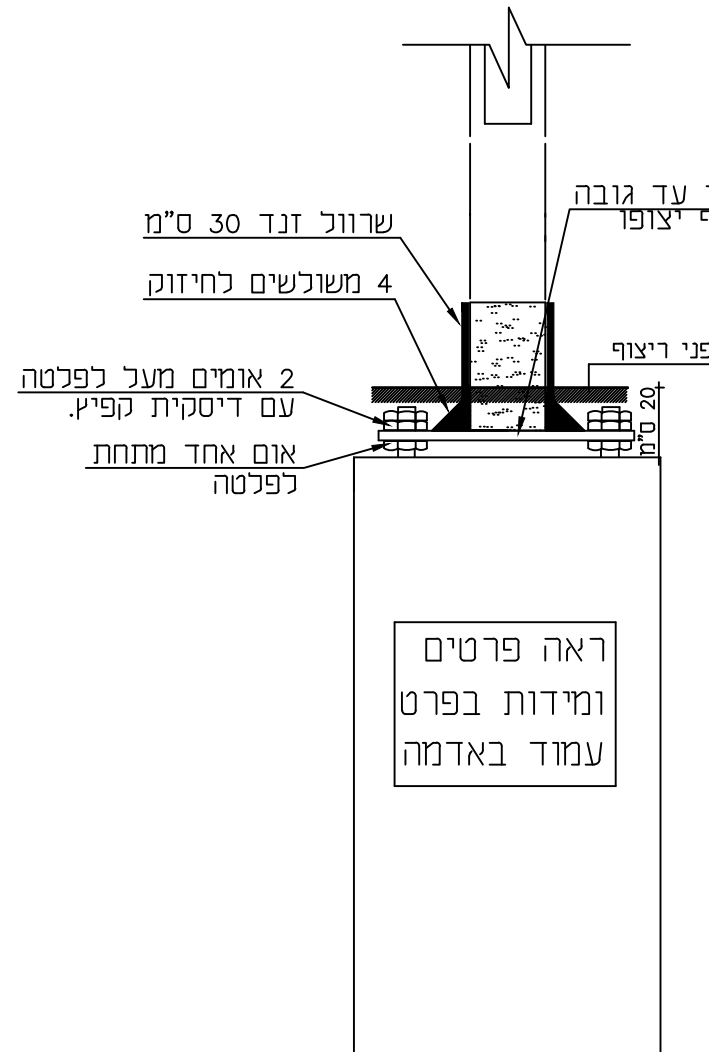
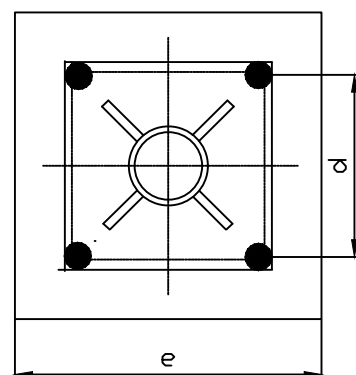
י.אהרוני-הנדסת חשמל

רח' יהודה הנחתום 4 באר-שבע

טל': 08-6238774

פקס: 08-6238776

מבט על פלטת יסוד



מידות בסיס עמוד תאורה

g	i	h	t	s	r	ברגי יסוד אורך מ"מ	d	e	f	גובה
600	116	600	600	600	800	1" x 650	300	400	12	5 קוני בננה
600	116	600	700	700	800	1" x 650	300	400	12	6 קוני בננה
600	116	600	700	700	800	1" x 650	300	400	12	6 עגול אחיד
600	157	600	800	800	1600	1 1/4" x 1550	400	520	18	10 קוני בננה

## מידות-בסיס העמוד

