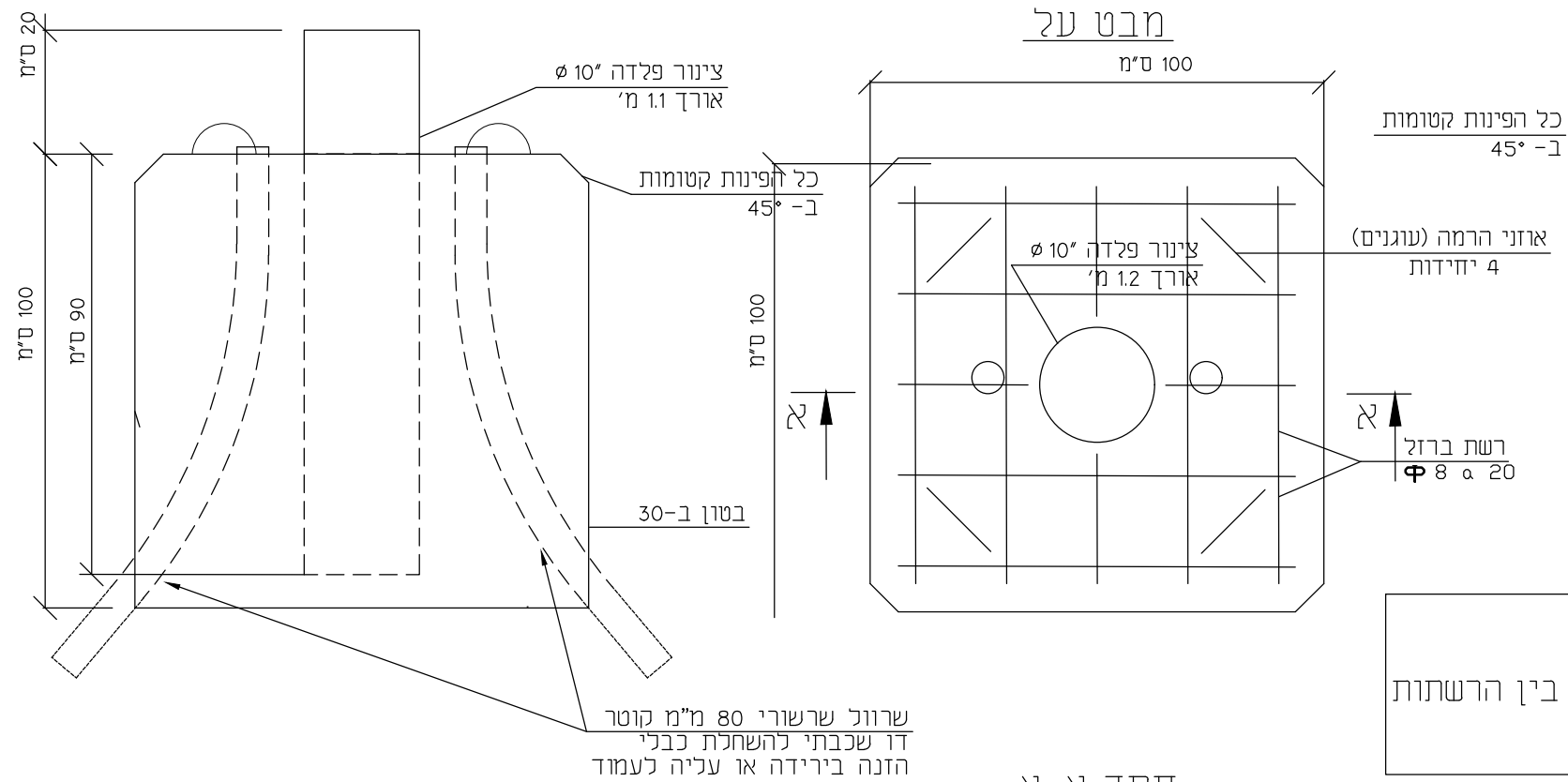
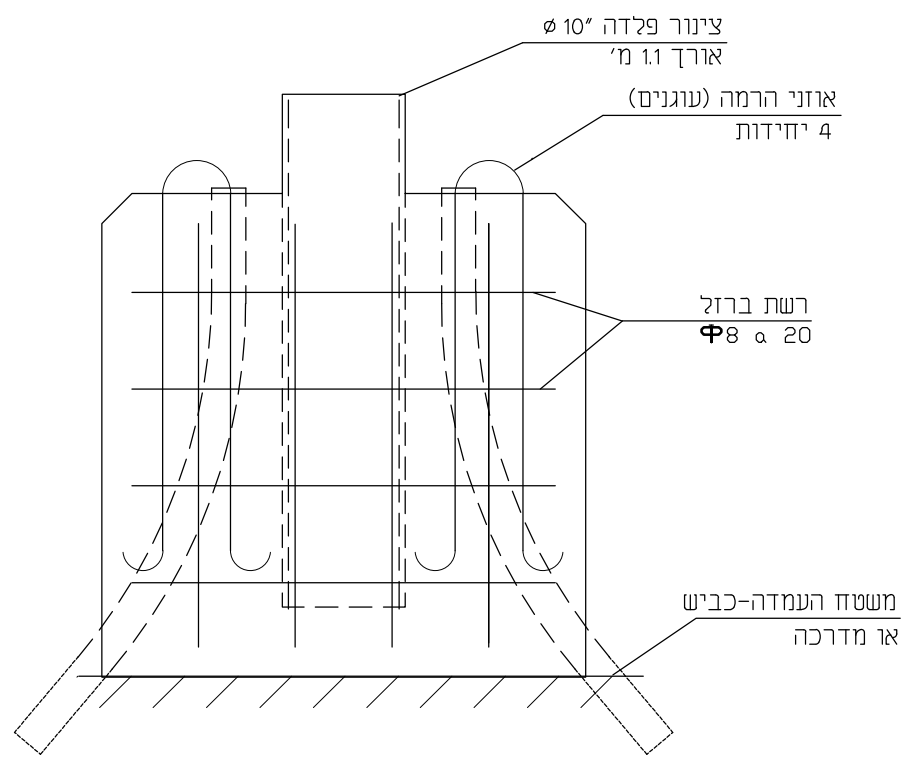


# בסיס בטון על קרקעי לעמוד עץ לתאורה זמנית



**הערה:**  
יש לרתך את כל החיברים בין הרשתות  
לעוגנים ולצינור

## חתך א-א



אין להתקין עמודי תאורה זמנית  
עם יסוד בטון על-קרקעי ללא הגנתם  
ע"י מעקה בטיחות

© כל הזכויות שמורות  
למשרד י.אהרוני

י.אהרוני-הנדסת חשמל

רח' יהודה הנחתום 4 באר-שבע  
טל': 08-6238774  
פקס: 08-6238776