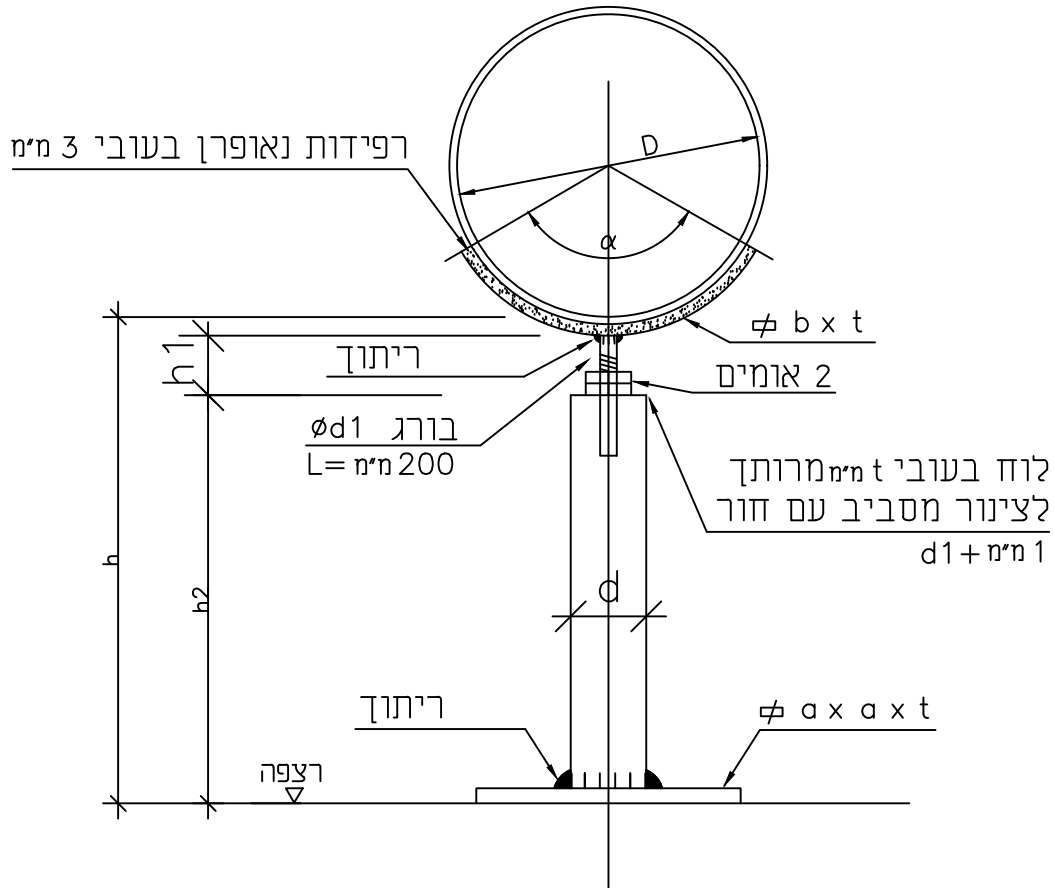


פרט עמוד תמיכה לצנור



הערות

1. הקבלן יחשב את אורך הצינור (h2) בהתאם להפרש בין רום קרקעית הצנור כפי שנקבע בתכניות ופני הרצפה.
2. כל חלקי המתכת למעט הבורג יהיו צבועים בביהח"ר כלהלן:
 - א. ניקוי יסודי עד קבלת "מתכת לבנה".
 - ב. פריימר "אפוקסי 6030" בעובי 40 מיקרון.
 - ג. 3 שכבות "אפוקר 308" בעובי כולל של 500 מיקרון ביבש.
3. הזווית α תהיה 120° אלא אם צויין אחרת בתכנית.

D	3" – 6"	8" – 12"
d אינצ'	2" x (3.25 מ"מ)	3" x 5/32"
a מ"מ	200	300
b מ"מ	80	100
t מ"מ	4	5
d1 קוטר נומינלי	5/8"	3/4"
h1 מ"מ	50	60

מס' השרטוט:

4-69

קנה מידה:

רגל תמיכה לצנור

Hay Group



Since 1954

H.G.M.

הנדסים יועצים בע"מ
הנדסה סביבתית ואזרחית
CONSULTING ENGINEERS Ltd. ח.ג.מ.

בית אינשטיין, פארק עסקים כרמל, טירת הכרמל, 39101
EINSTEIN HOUSE, CARMEL BUSINESS PARK, TIRAT CARMEL 39101 ISRAEL
פקס: 04-8576264 טל: 04-8575470 P.O.B. 232 ת"ד