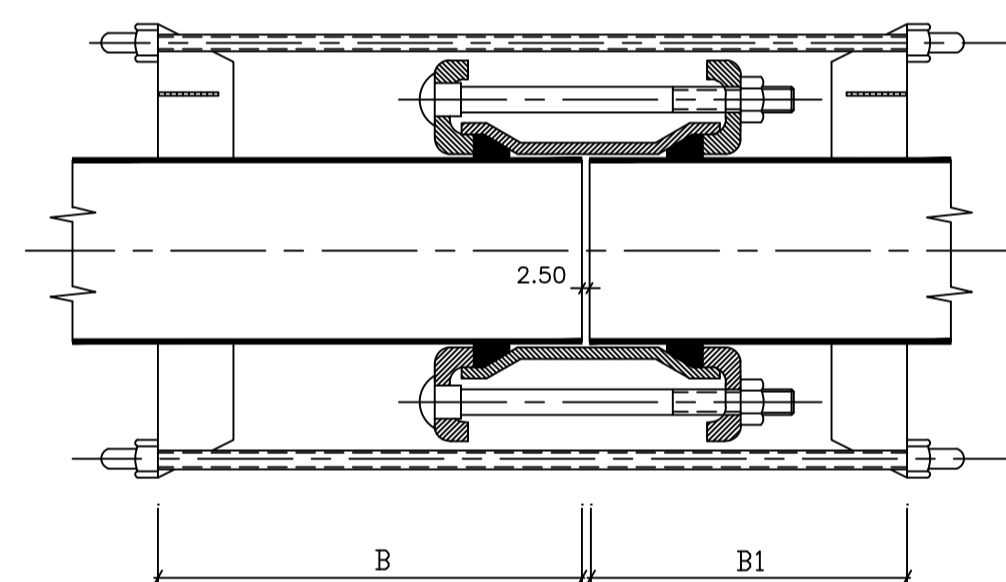


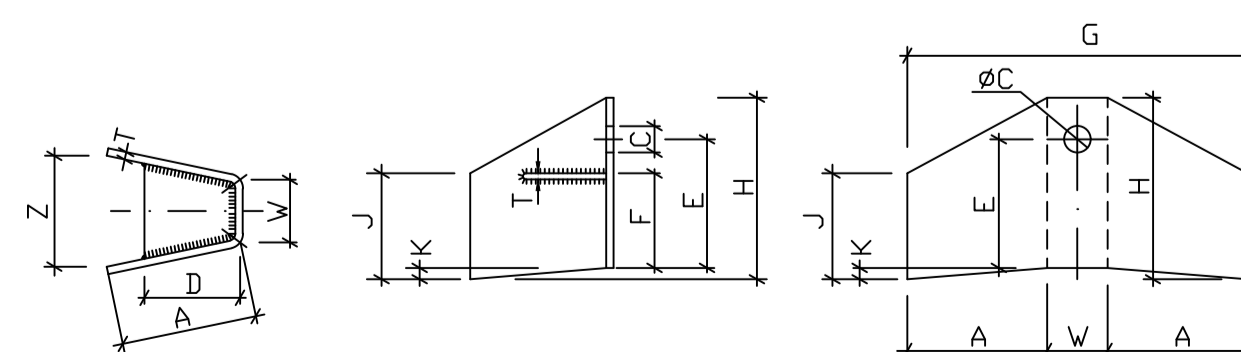
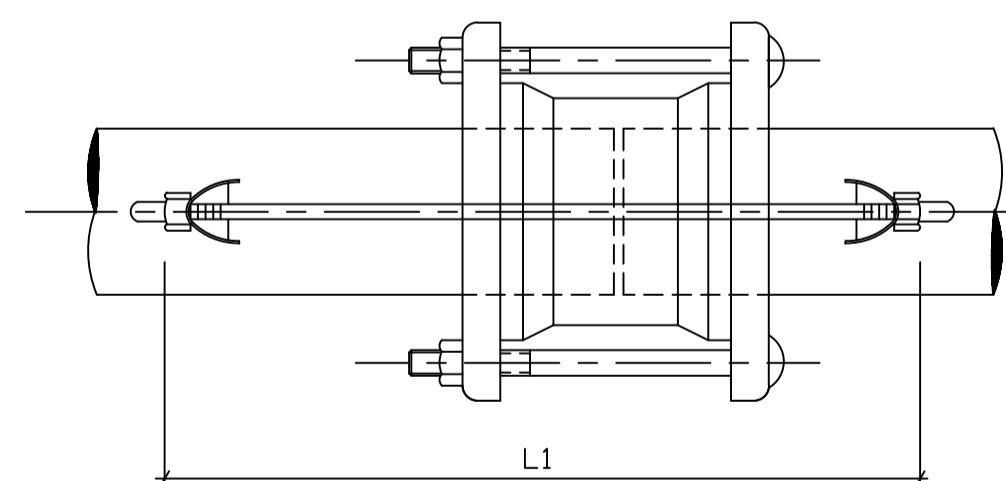
עוגנים לחיזוק מחברי שרוול (דרטר)
הנחיות לקביעת

קוטר הצנור	קוטר הצנור												
	3"	4"	6"	8"	10"	12"	14"	16"	18"	20"	22"	24"	
לוחץ													
בדיקה													
אט' 6													
אט' 10	2x 1/2"	2x 1/2"	2x 5/8"	2x 7/8"	4x 3/4"	4x 7/8"	4x 1"	4x 1 1/8"	6x 1"	6x 1 1/8"	6x 1 1/4"	8x 1 3/8"	
אט' 12													
אט' 15	2x 1/2"	2x 1/2"	2x 3/4"	2x 1"	4x 7/8"	4x 1"	4x 1 1/8"	4x 1 1/4"	6x 1 1/4"	6x 1 1/4"	6x 1 1/2"	8x 1 3/8"	
אט' 18													
אט' 20	2x 1/2"	2x 5/8"	2x 7/8"	2x 1 1/8"	4x 1"	4x 1 1/4"	4x 1 1/4"	4x 1 1/2"	6x 1 3/8"	6x 1 1/2"	6x 1 5/8"	8x 1 3/2"	
אט' 24													
אט' 25	2x 1/2"	2x 5/8"	2x 1"	2x 1 1/4"	4x 1 1/8"	4x 1 1/4"	4x 1 3/8"	4x 1 5/8"	6x 1 1/2"	6x 1 3/4"	6x 1 7/8"	8x 1 3/4"	
אט' 30	2x 5/8"	2x 3/4"	2x 1"	2x 1 3/8"	4x 1 1/4"	4x 1 3/8"	4x 1 1/2"	4x 1 3/4"	6x 1 5/8"	6x 1 7/8"	6x 2"	8x 1 7/8"	
אט' 40	2x 5/8"	2x 7/8"	2x 1 1/4"	2x 1 1/2"	4x 1 3/8"	4x 1 5/8"	4x 1 3/4"	4x 2"	6x 1 7/8"	6x 2 1/4"	6x 2 1/4"	8x 2 1/4"	
אט' 50	2x 3/4"	2x 7/8"	2x 1 3/8"	4x 1 1/4"	4x 1 1/2"	4x 1 3/4"	4x 2"	4x 2 1/4"	6x 2 1/4"	6x 2 1/2"	6x 2 1/2"	8x 2 1/2"	
אט' 60	2x 3/4"	2 x 1"	2x 1 1/2"	4x 1 3/4"	4x 1 3/4"	4 x 2"	4x 2 1/4"	4x 2 1/2"	6x 2 1/4"	6x 2 1/2"	8x 2 1/2"	8x 2 1/2"	

חתך א-א



מבט



קוטר הצנור	A	B	C	D	E	F	G	H	J	K	L	T	W	Z	B1	L1	M
1/2"	78	265	16	50	80	60	180	105	70	7	620	6	30	55	175	525	50
5/8"	85	275	19	60	85	60	205	115	70	7	650	6	35	65	185	555	60
3/4"	95	345	22	65	85	60	250	120	70	7	800	6	40	75	240	690	70
7/8"	110	365	26	75	90	60	265	125	70	7	850	6	45	85	255	740	75
1"	125	380	29	85	90	60	305	130	70	7	880	6	55	100	270	770	80
1 1/8"	135	390	32	90	90	60	330	135	70	7	915	6	60	105	280	805	90
1 1/4"	140	395	35	95	95	60	345	140	70	7	935	6	65	115	285	825	100
1 3/8"	145	400	38	100	95	60	360	145	70	7	955	6	70	120	295	845	105
1 1/2"	150	405	42	100	95	60	375	145	70	7	980	6	75	125	295	860	110
1 5/8"	155	410	45	105	100	60	390	155	70	7	990	6	80	135	300	880	120
1 3/4"	160	415	45	110	100	60	405	155	70	7	1010	8	85	140	305	900	130
1 7/8"	165	420	51	110	105	65	420	165	75	7	1035	8	90	150	310	925	140
2"	170	425	54	115	110	65	440	175	75	7	1055	8	100	155	315	945	150
2 1/4"	180	435	61	120	110	70	465	175	80	7	1065	10	105	165	325	985	170
2 1/2"	190	445	69	130	115	70	500	190	80	7	1130	10	120	175	335	1020	180

הערות

1. כל המידות במ"מ .
2. מידות העוגנים וחלקיהם מתאימות למחברי דרטר חרוטים מטיפוס 38 בעלי רוחב מכסימלי או בדומה להם .
3. העוגנים אינם צנטריים , ניתן לבצע עוגנים צנטרים כאשר במקום B1 צ"ל B ובמקום L1 צ"ל L .
4. רתוך האזניים רצוף ובעובי 6 מ"מ .
5. בקווי צנרות בקוטר עד 10" מותרת סטייה מהקו הישר במחבר עד 6° .
6. בקטרים מ"מ 12 ומעלה הסטייה המותרת עד 3° .