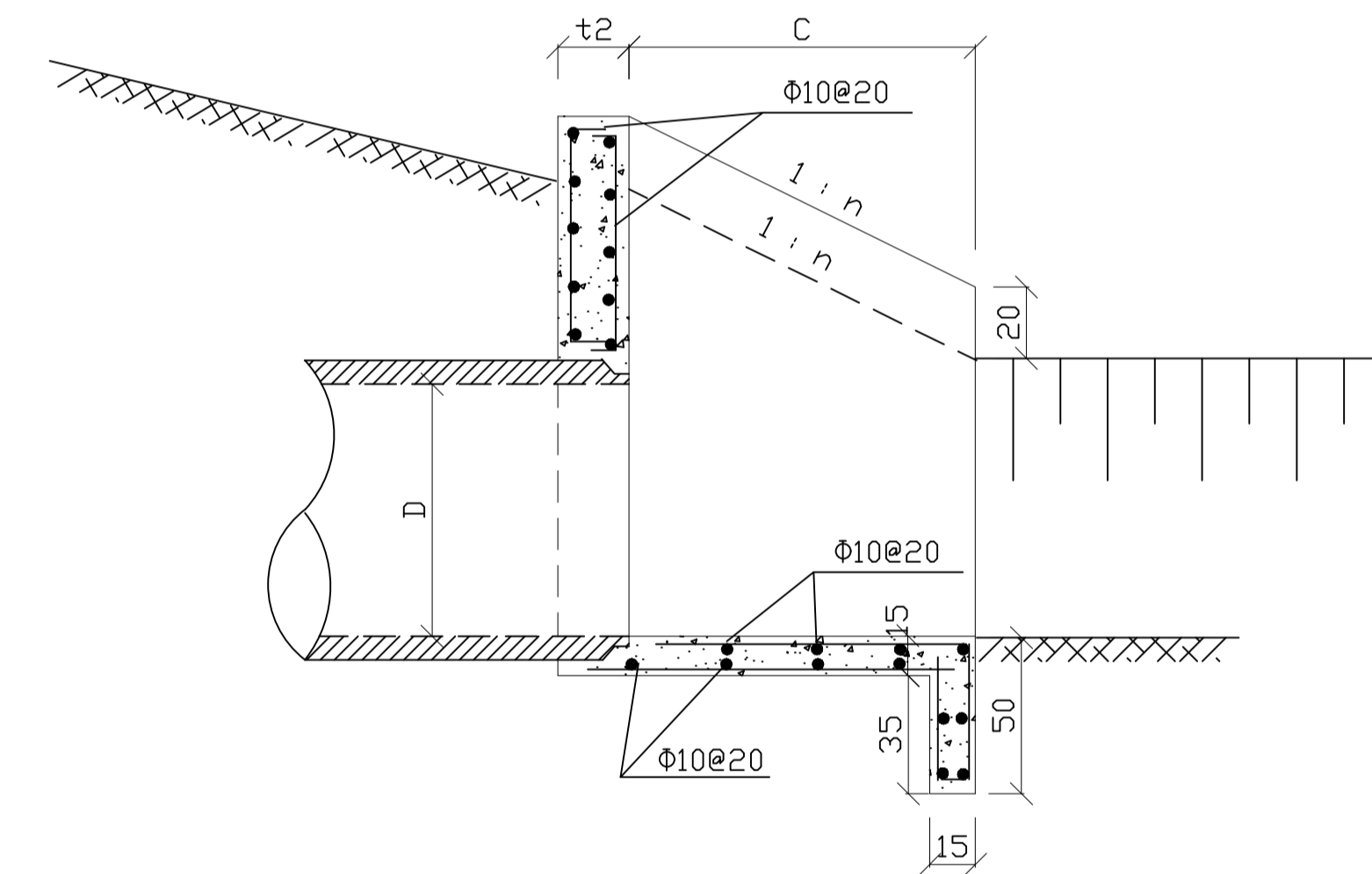
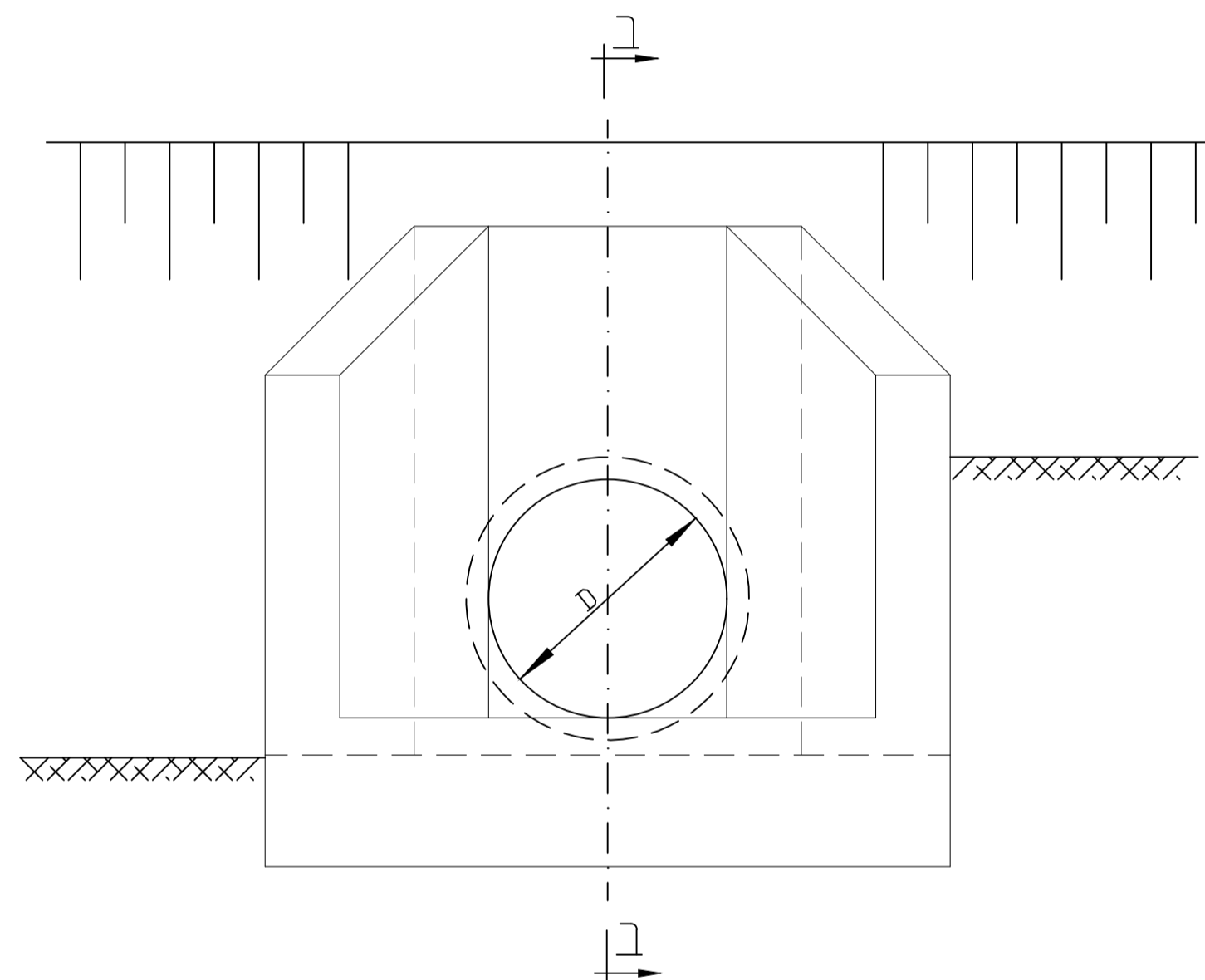


כניסה/מוצא צנור לתעלה

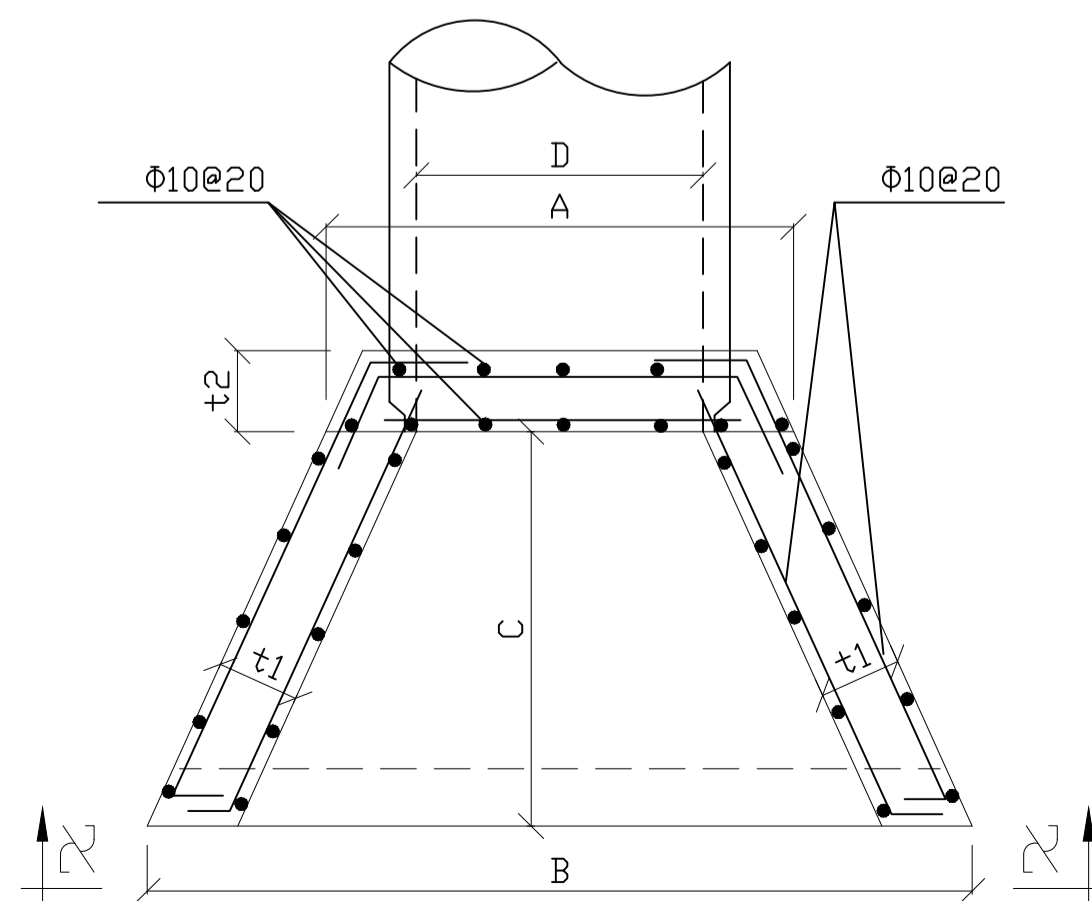
ללא קנ"מ

חתך ב-ב

מבט א-א



מבט מעל



הערות:

המידות A.B.C הן מנימליות ועלולות להשתנות בהתאם לכתב הכמויות ולהוראות המהנדס.

D	ס"מ	20	30	40	50	60	70	80	100	120	140	150	125
A	ס"מ	70	80	90	100	110	120	140	160	180	200	210	185
B	ס"מ	95	120	145	170	195	220	260	310	360	410	435	370
C	ס"מ	35	35	50	60	75	90	105	130	155	180	195	160
t1	ס"מ	15	20	20	20	20	20	25	25	25	25	25	25
t2	ס"מ	15	20	20	20	20	20	25	25	25	30	30	25