

מנהלת עסקים - הוד השרון עבודות אלומיניום

מנהלת עסקים - הוד השרון
גולדנברג אדריכלים
 רח' ריב"ל 7, תל-אביב 67778
 טל. 03-6209276, פקס. 03-6881006
 EMAIL: OFFICE@GOLD-ARCH.COM
 WWW.GOLD-ARCH.COM

תאריך: 27.06.2022
 עדכון מס':
 עין מכרז ביצוע

לביצוע

22 . 06 . 2022

קובץ	מרחף	קרקע	קומה א	קובץ גג
01	2 תכונות קיפ קניל 4500 או ש"ע	185 / 50		
02	תלון דריי קיפ קניל 4500 או ש"ע	120 / 100		

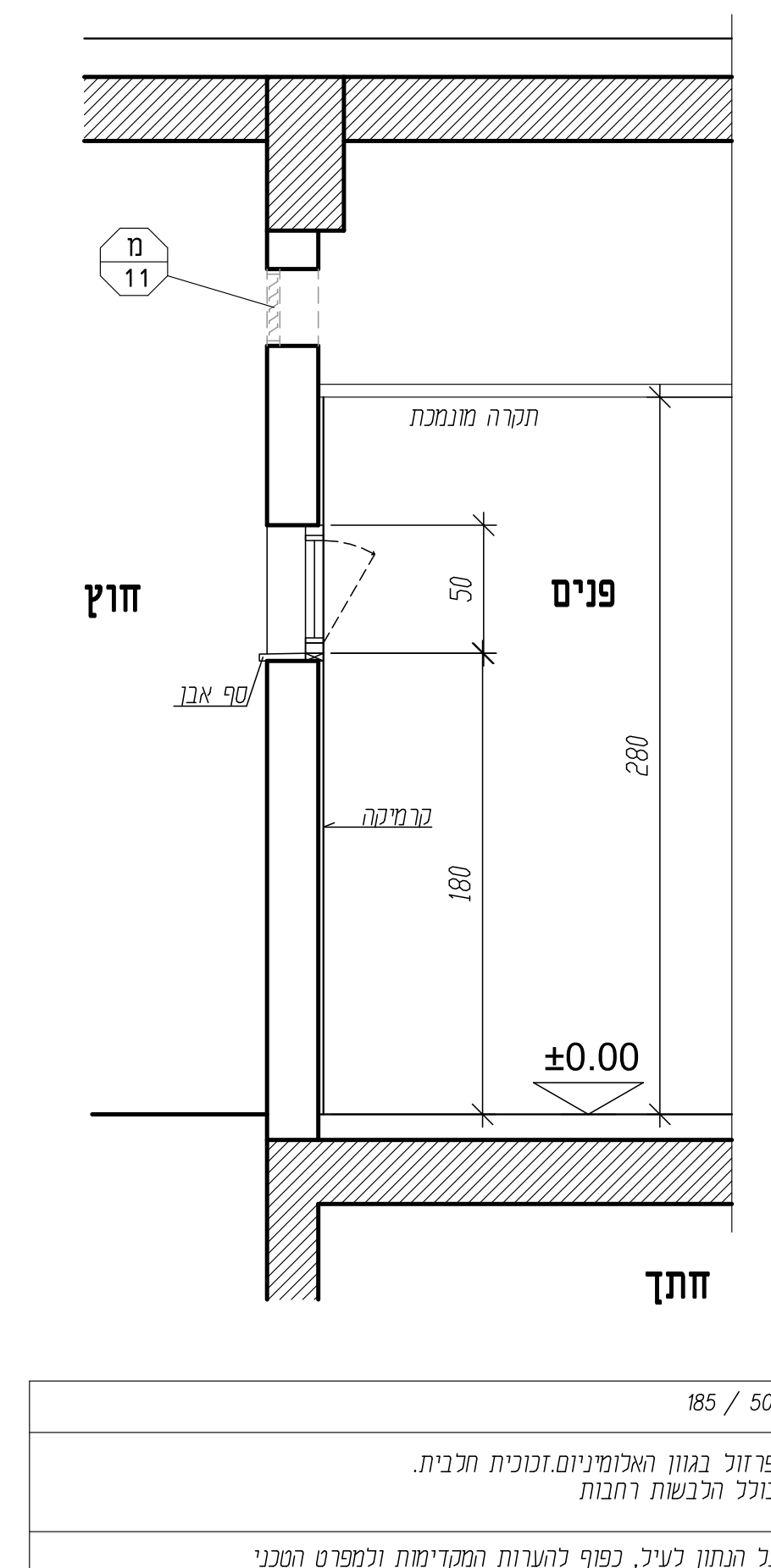
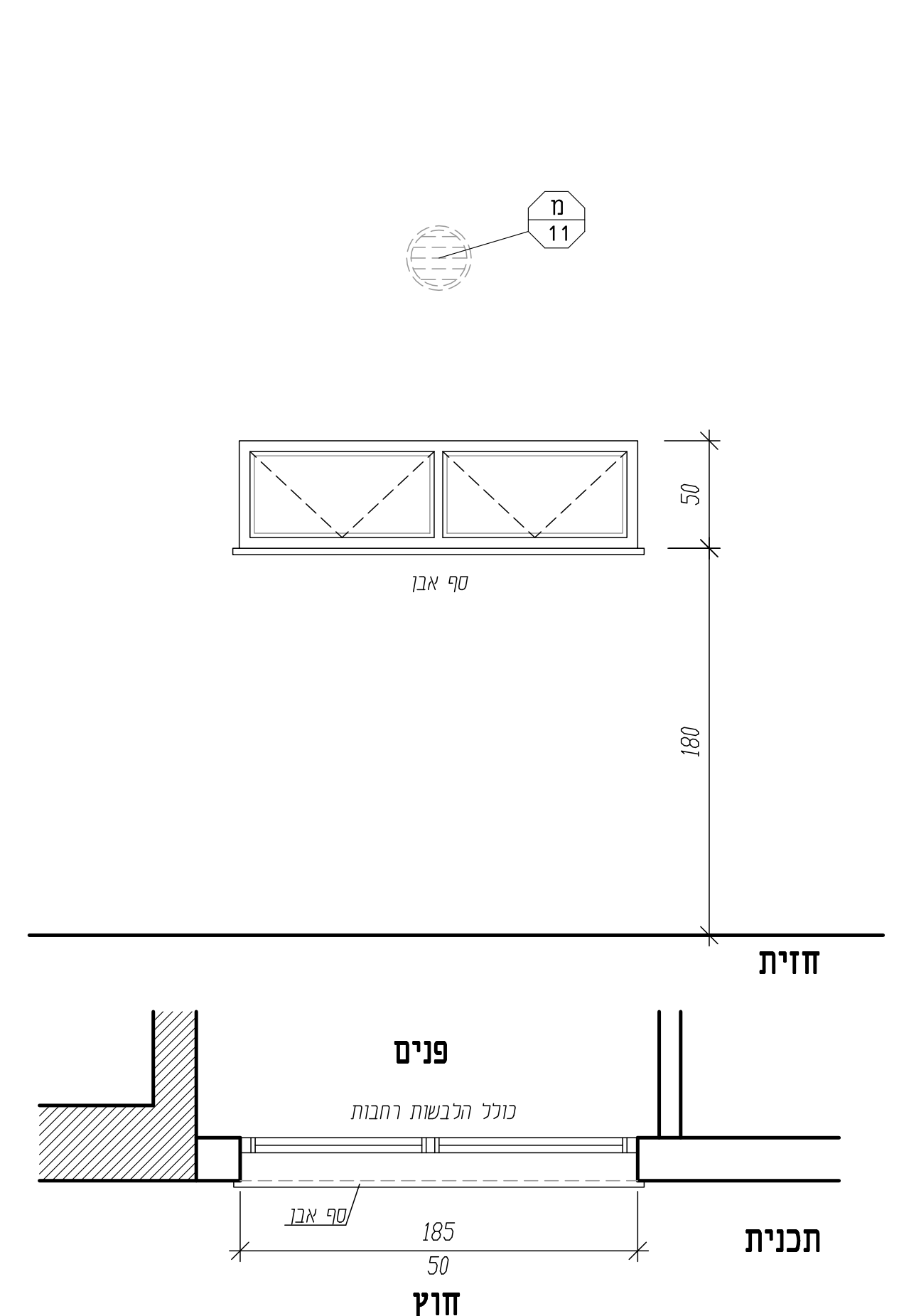
המבצע יודא כי הבין לעומק את התוכנית וכי הסימונים ברורים לו. בכל מקרה של אי התאמה בין התוכנית או חוסר מידע לביצוע, על המבצע לפנות אל המעצב לצורך הבהרת והשלמת חומר התכנון. המבצע אחראי לכדיקת כל המידות והתאמתן למקום. על המבצע לבדוק את כל המידות ועל כל טעות או אי התאמה להודיע מיד למעצב. אין מהותיות על מידה מהשרטוט. באין התאמה בין התכנית והכניית לרשימת, תורה התכנית ברשימת- קובעת.

- אין לקבוע גדלים ע"י מידה בשרטוט. המבצע אחראי לכדיקת התוכנית והתאמתו בשטח.
- על המבצע לבדוק את כל המידות ועל כל טעות או אי התאמה עניו להודיע למעצב.
- כל פסטי ואביזרי הפרוזול יותאמו עם האדריכל בשלב תכנון הביצוע ע"י הוצרן
- על המבצע לספק שרטוט הרכבה (SHOP DRAWINGS) לביצוע, לתאמתם ולאשרם עם האדריכל.
- על המבצע לספק דוגמא לאישר האדריכל קודם לביצוע העבודה.
- כל העבודות לפי מפרט סכני אלומיניום.

פריט עבודות אלומיניום
תאור: 2 תכונות קיפ פתיחה פנימה. במסגרת אחת קניל 4500 או ש"ע

מנהלת עסקים - הוד השרון
גולדנברג אדריכלים
 רח' ריב"ל 7, תל-אביב 67778
 טל. 03-6209276, פקס. 03-6881006
 EMAIL: OFFICE@GOLD-ARCH.COM
 WWW.GOLD-ARCH.COM

תאריך: 27.06.2022
 עדכון מס':
 עין מכרז ביצוע

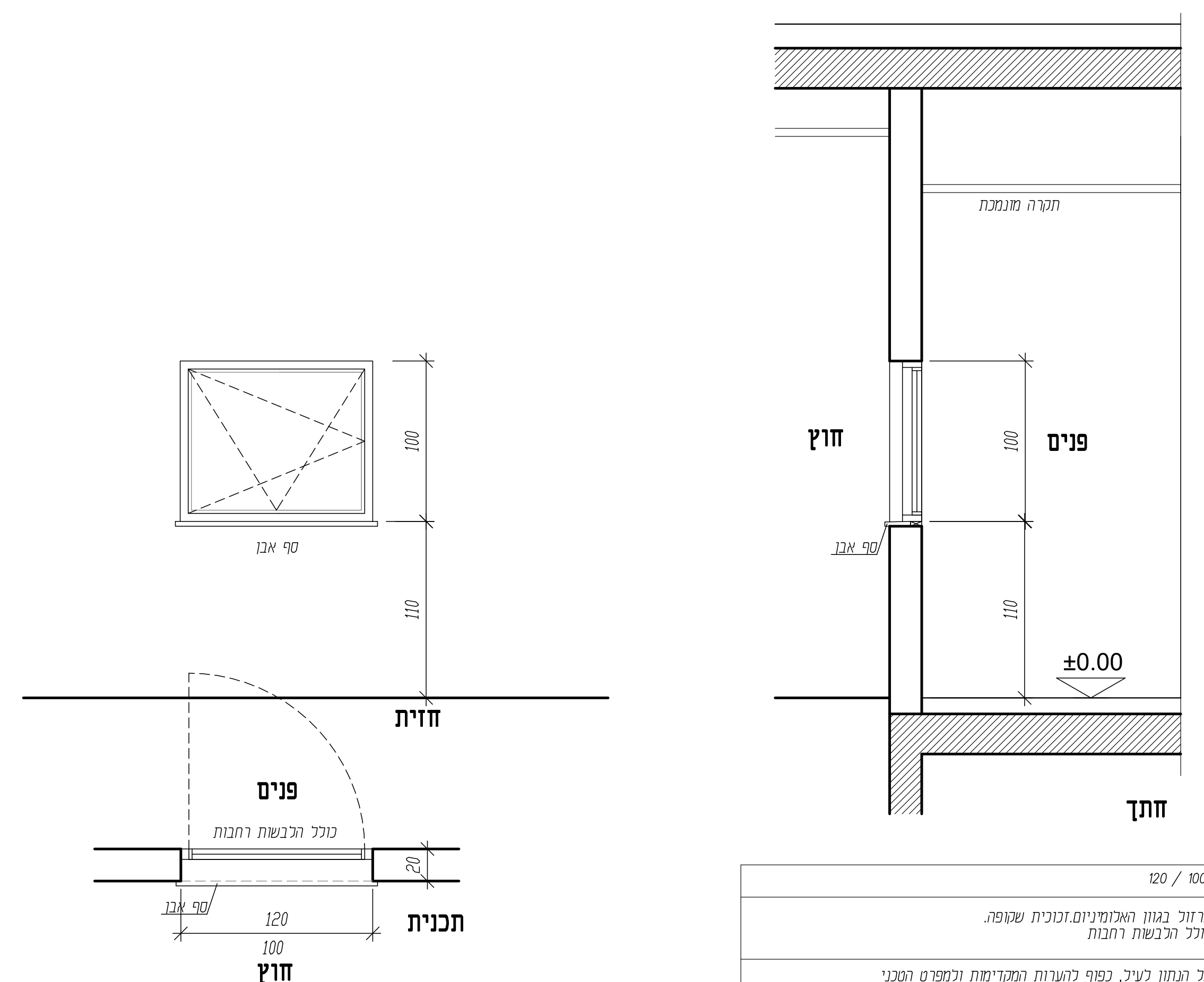


מידות	קני"מ	כמות
185 / 50	1	1
פר זול בגוון האלומיניום. זכוכית חלבית. כולל הבשלת רחבות		
הערות		
כל הגוזרן לעיל, כפוף להערות המהד"מות ולמפרט הסכני		

פריט עבודות אלומיניום
תאור: תלון דריי קיפ קניל 4500 או ש"ע

מנהלת עסקים - הוד השרון
גולדנברג אדריכלים
 רח' ריב"ל 7, תל-אביב 67778
 טל. 03-6209276, פקס. 03-6881006
 EMAIL: OFFICE@GOLD-ARCH.COM
 WWW.GOLD-ARCH.COM

תאריך: 27.06.2022
 עדכון מס':
 עין מכרז ביצוע



מידות	קני"מ	כמות
120 / 100	1	1
פר זול בגוון האלומיניום. זכוכית שקופה. כולל הבשלת רחבות		
הערות		
כל הגוזרן לעיל, כפוף להערות המהד"מות ולמפרט הסכני		